

### Правила эксплуатации и ухода за мебелью.

1. Хранить и эксплуатировать мебель следует в сухих и теплых помещениях при температуре +5° - +40° и относительной влажности воздуха 50-60%.

2. Не рекомендуется устанавливать мебель вблизи отопительных приборов.

3. Чистку мебели следует производить мягкой тканью и специальными составами, не допускается использование агрессивных жидкостей и абразивных материалов.

4. При ослаблении крепления соединений следует периодически подтягивать винты, шурупы, стяжки и т.д.

5. Статическая вертикальная нагрузка не должна превышать 5кг на дно ящиков и 10кг на полки стеллажей и шкафов, при этом распределение нагрузки по поверхностям должно быть максимально равномерным.

6. После сборки изделие установить на ровной горизонтальной поверхности, во избежание перекоса и падения изделия, при необходимости, использовать дополнительное крепление к поверхностям помещения.

### Гарантийные обязательства.

Предприятие-изготовитель гарантирует соответствие изделия требованиям ГОСТ 16371-2014 при соблюдении условий транспортировки, сборки, эксплуатации и хранения.

Гарантийный срок эксплуатации – 24 месяца. Срок исчисляется со дня продажи мебели.

Претензии по комплектности и качеству должны направляться покупателем в магазин, где была приобретена мебель.

Гарантия не распространяется на мебель, имеющую механические повреждения, возникающие при транспортировке, в процессе неправильной сборки и эксплуатации и дефекты, возникающие при неправильном уходе.

Сборка изделия должна производиться квалифицированными специалистами.

Предприятие оставляет за собой право вносить изменения в конструкцию набора. Срок службы изделия – 10 лет.

Фирма-производитель оставляет за собой право на изменения изделия в целях его усовершенствования, которые не ухудшают потребительские качества товара

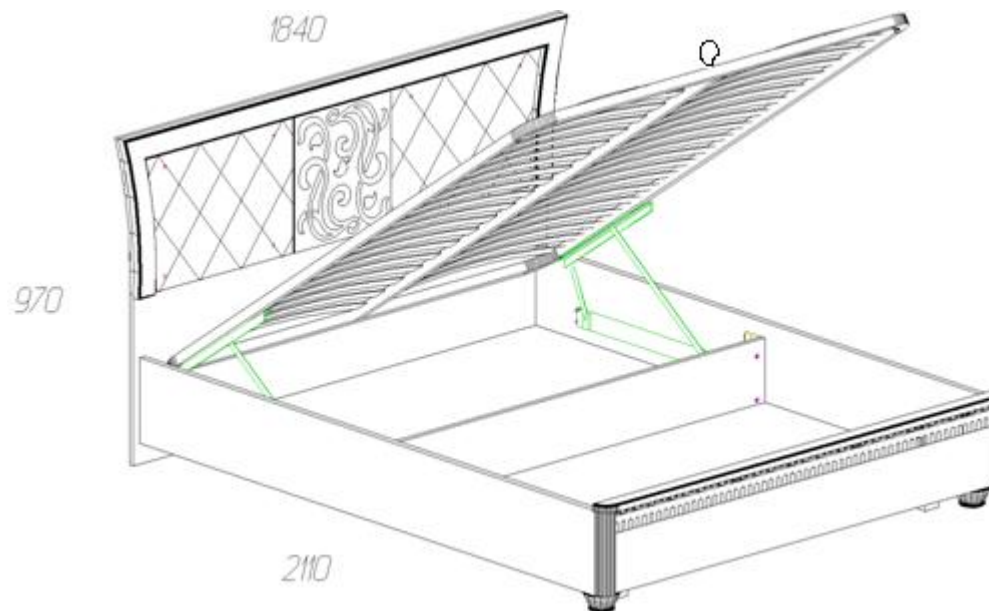
## Паспорт изделия

Набор мебели для спальни 90342.00.000

«ЛЮЧИЯ»

Кровать с подъемным механизмом №199

90342.01.000



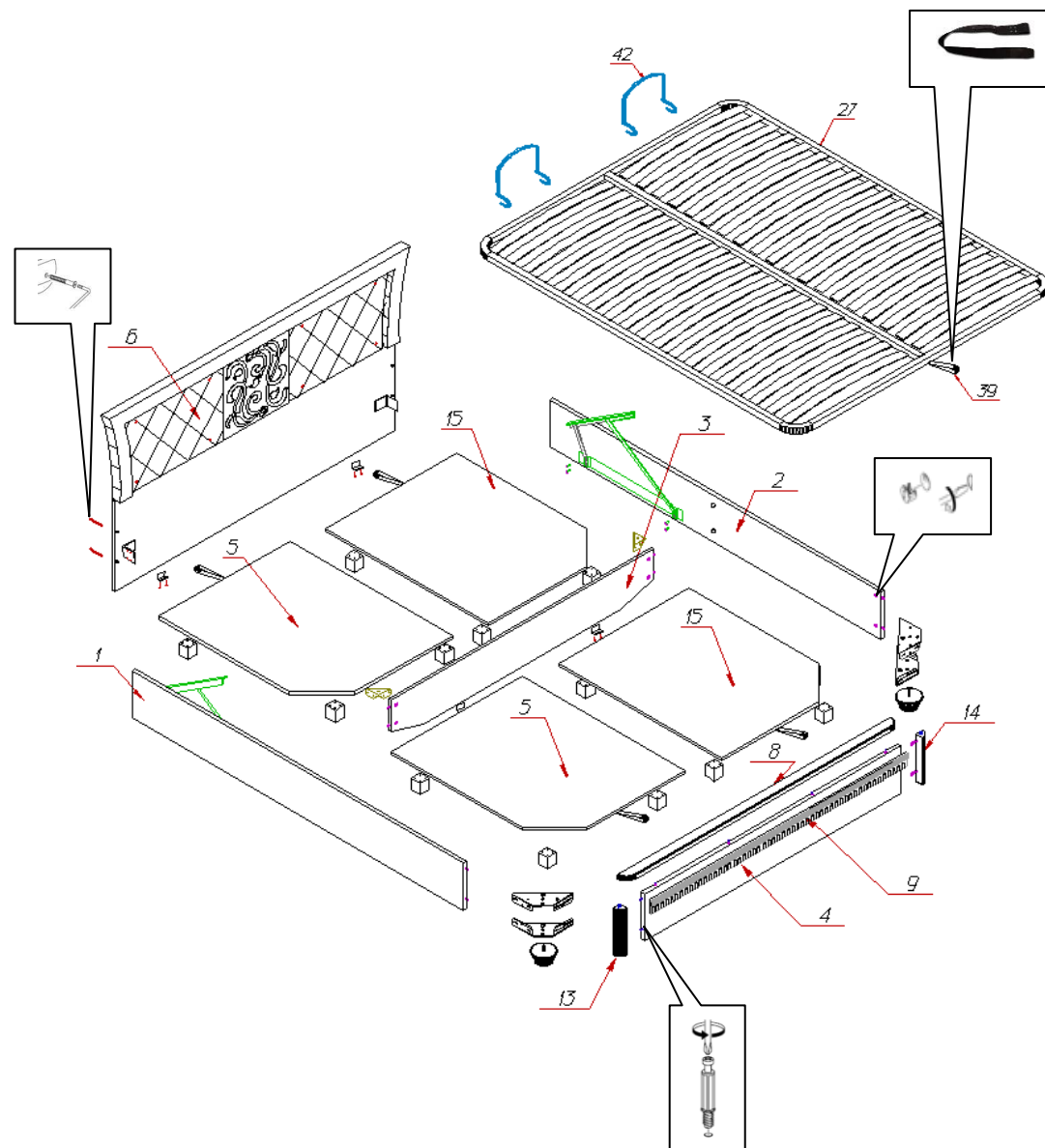
Производитель: ООО «Яна», Россия, 344009, г. Ростов-на-Дону, пр. Шолохова, 304, [www.yanamebel.ru](http://www.yanamebel.ru), e-mail: [info@yanamebel.ru](mailto:info@yanamebel.ru)

## Уважаемый покупатель! БЛАГОДАРИМ ЗА ВАШ ВЫБОР

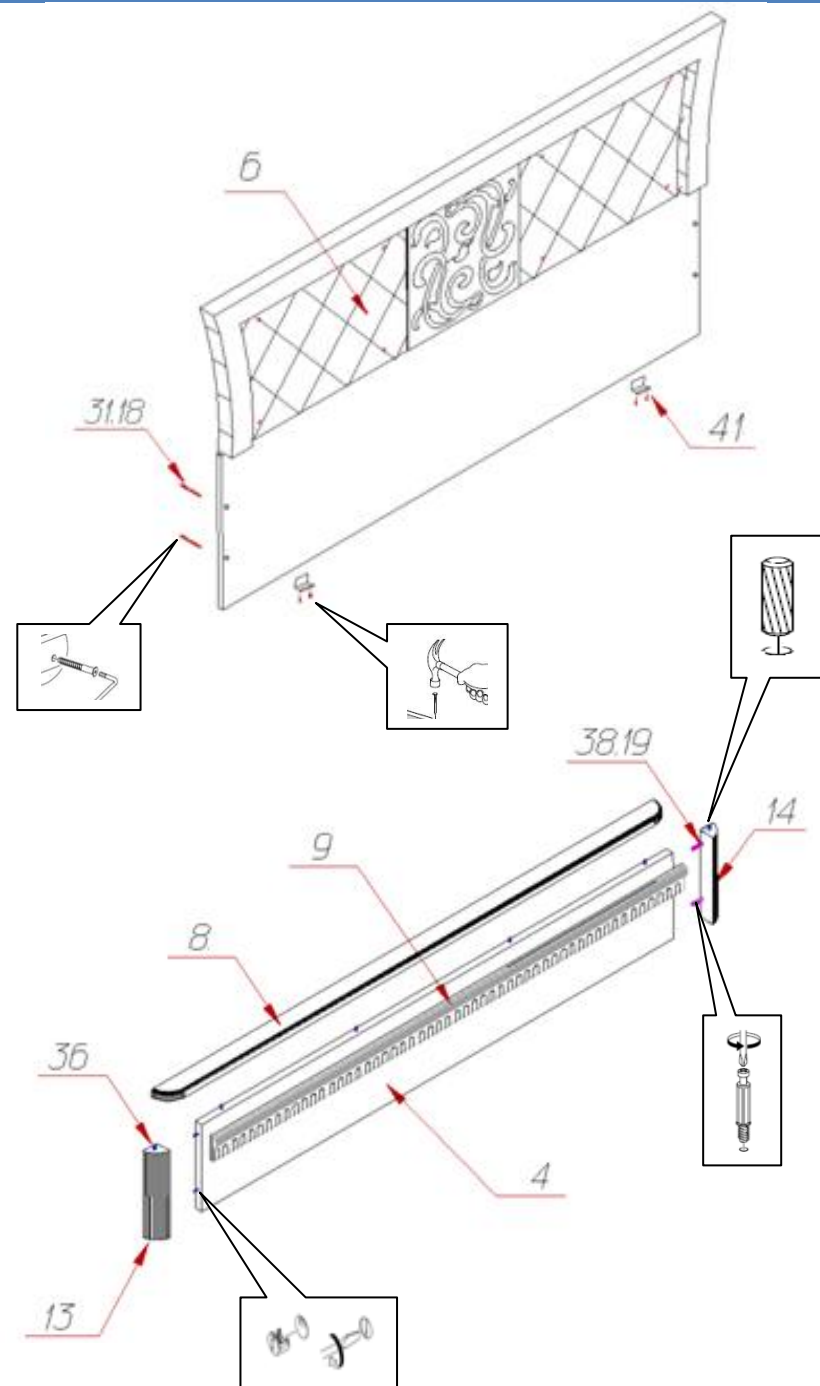
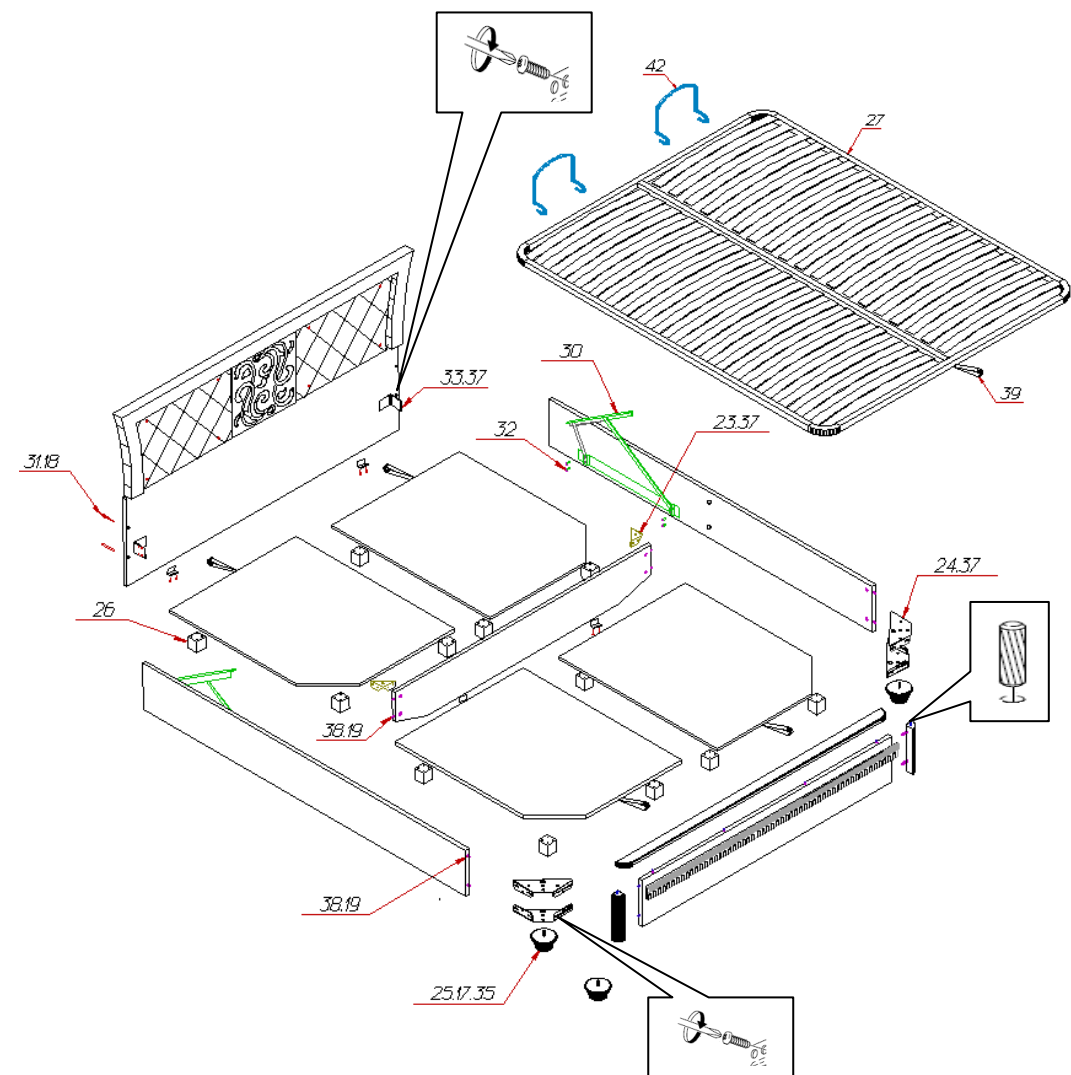
Внимательно прочитайте инструкцию! При вскрытии упаковки проверьте содержимое, согласно комплектации каждого пакета. Проверьте наличие фурнитуры. Не рекомендуется вынимать детали из всех упаковок, чтобы не перепутать детали. Во избежание перекосов, повреждений или загрязнений мебели сборку следует производить на ровном полу, покрытом тканью или бумагой. В сборке сложных и больших изделий желательна участие двух человек. Перед началом сборки необходимо определить расположение деталей в изделии в соответствии со схемами сборки. Не приступайте к сборке, не ознакомившись с инструкцией! Для удобства транспортировки и предохранения от повреждения, мебель поставляется в разобранном виде в индивидуальной упаковке. Вы можете собрать её самостоятельно или воспользоваться услугами квалифицированных сборщиков.

### Фурнитура и комплектующие на кровать с подъемным механизмом «Лючия» №199

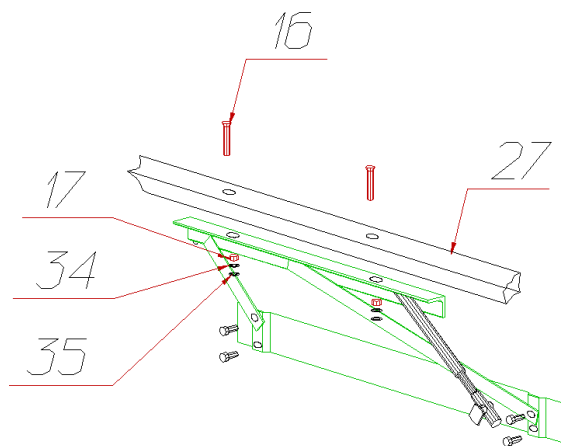
Спецификация фурнитуры на кровать с подъемным механизмом №199					
№	Наименование	Кол.	№	Наименование	Кол.
16	Винт М8х40 	4	29	Подпятник фетровый 30х30	18
17	Гайка М8 	6	30	Подъемный механизм кровати с амортизаторами 500 Н	2
18	Заглушка на стяжку бежевая 	4	31	Стяжка 7х70 	4
19	Заглушка на эксцентрик (Rastex 15) 	16	32	Стяжка межсекционная винт М6х15	8
20	Инструкция	1	33	Уголок 70х70х55	2
21	Клей ПВА	1	34	Шайба гровер для винта М8 	4
22	Ключ шестигранный	1	35	Шайба под винт М8 	6
23	Кронштейн кроватный 5521 10 	2	36	Шкант 8х30 	2



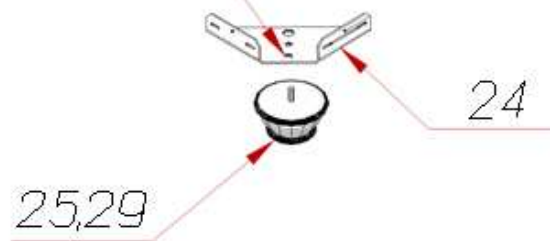
### Инструкция по сборке кровати с подъемным механизмом «Лючия» №199



Винт вставляется в специальные отверстия в рамке кровати и фиксируется гайкой с обратной стороны



Место крепления  
опоры



24	Кронштейн угловой СК-1 	4	37	Шуруп 4x16 	80
35	Опора SY-0952 	2	38	Эксцентрик rastex 15 с дюбелем DU 232 	16
26	Опора ОРК52-К	16	39	Ручка круглая (кожзам)	1
27	Ортопедическое основание 1600x2000 для подъемного механизма	1	40	Шуруп 3x20 	8
28	ППУ Лючия 	1	41	Подпятник 	4
			42	Матрасодержатели	2

Спецификация деталей на шкаф для кровати с подъемным механизмом «Лючия» №199

№	Наименование	Размер	Кол.	Пакет
1	Царга левая	2040x250	1	2
2	Царга правая	2040x250	1	2
3	Распорка скос	225x1610	1	2
4	Малая спинка кровати	1568x250	1	1
5	Дно скос	1002x799	2	3
6	Спинка большая радиус в сборе	1759,50x938	1	1
8	Накладка фрезерованная патина	1674x55	1	1
9	Декор планка 1 + Пульпа патина 8024	1568x70	1	1
10	Накладка	400x400	1	1
13	Профиль 82 (44x44)	0,25	1	1
14	Профиль 82 (44x44)	0,25	1	1
15	Дно скос	1002x799	2	3